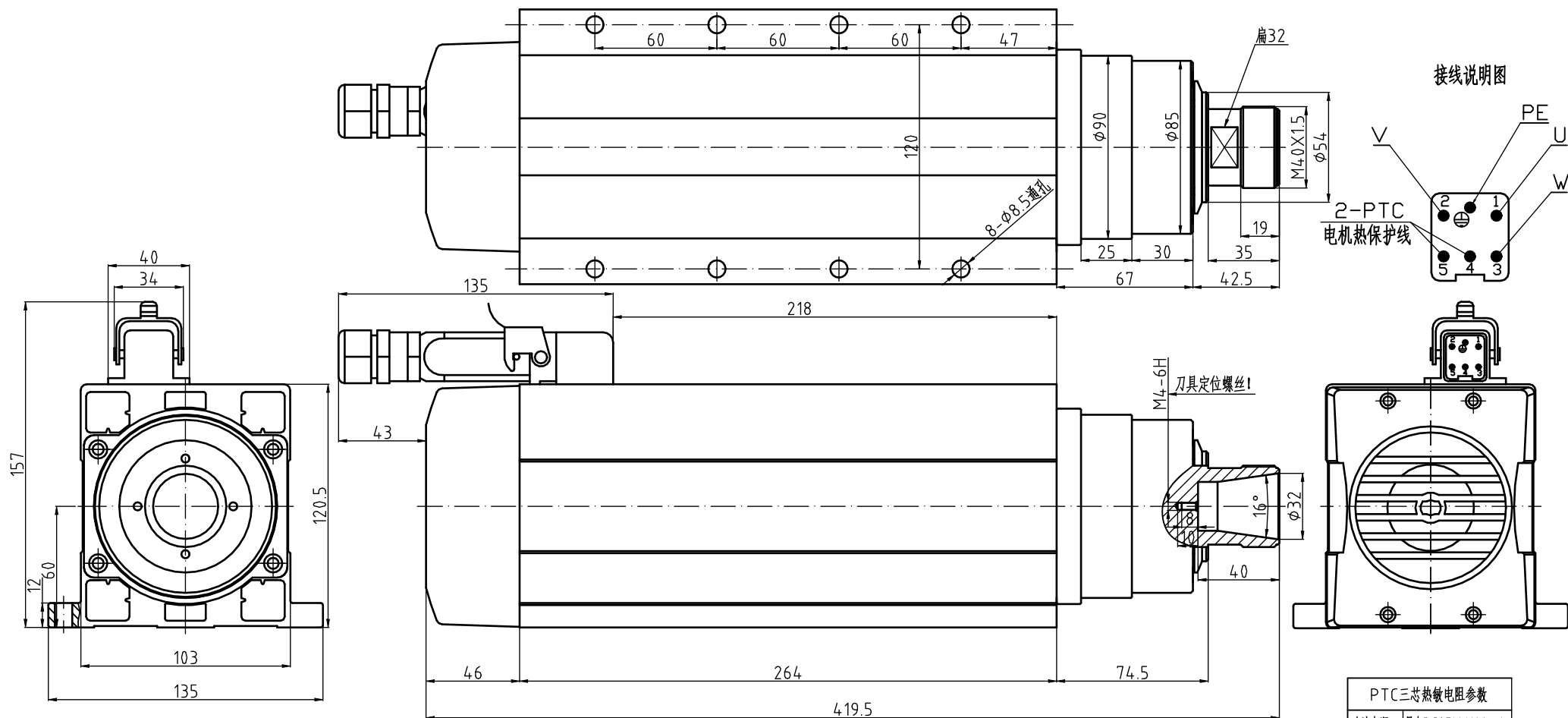


GDF60-18Z/9.0 4P 220V外形图



GDF60-18Z/9.0

功率 9.0kw

电压 220V

电流 31.5A

频率 600Hz

转速 18000r/min

极数 4P

重量:17KG

ER螺帽:ER32

冷却方式:风冷

轴承润滑方式:脂润滑

高精度角接触球轴承:2X7008C P4/2X7004C P4

旋转方向:从轴伸端看为逆时针方向

PTC三芯热敏电阻参数	
直流电源	最大DC25V/100mA
-20~25℃	≤300Ω
≤90℃	≤750Ω
105℃	≤1650Ω
110℃	额定动作温度
115℃	≥3990Ω
≥125℃	≥12KΩ
≤160℃	最高存放温度

特别注意: 按装固定螺钉时必须涂上螺纹胶或加上弹簧垫圈以防止松动!